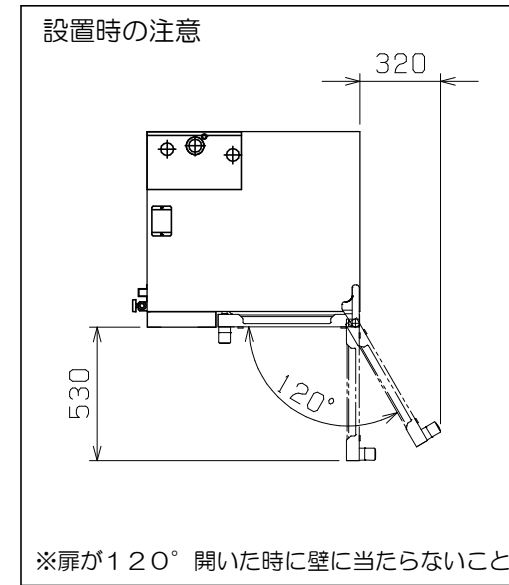
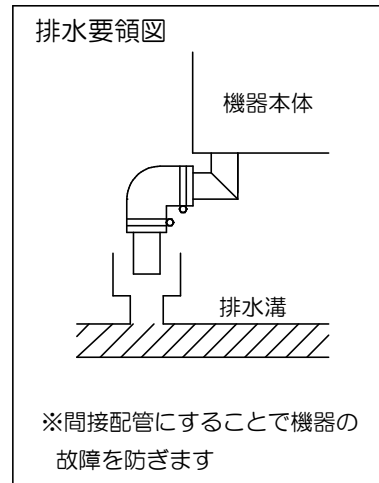
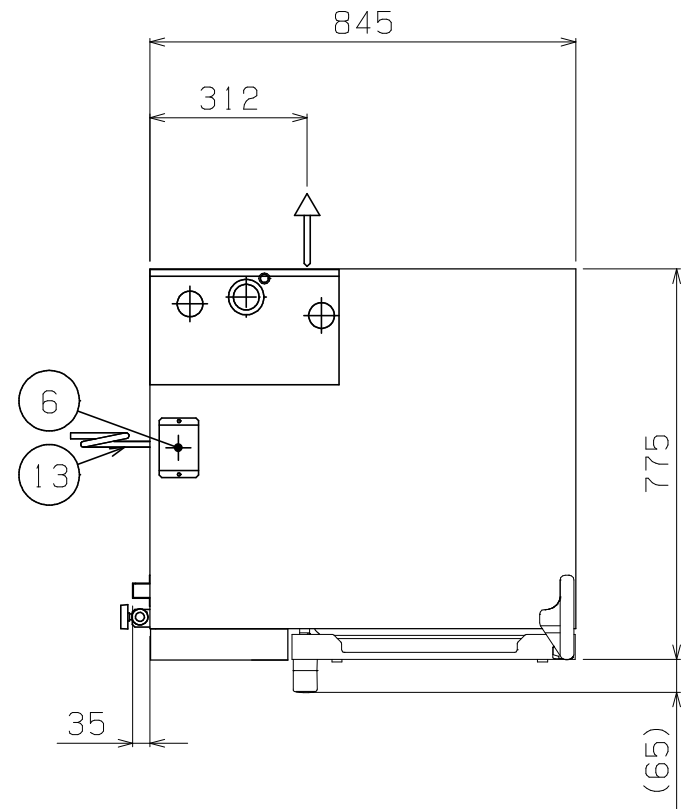
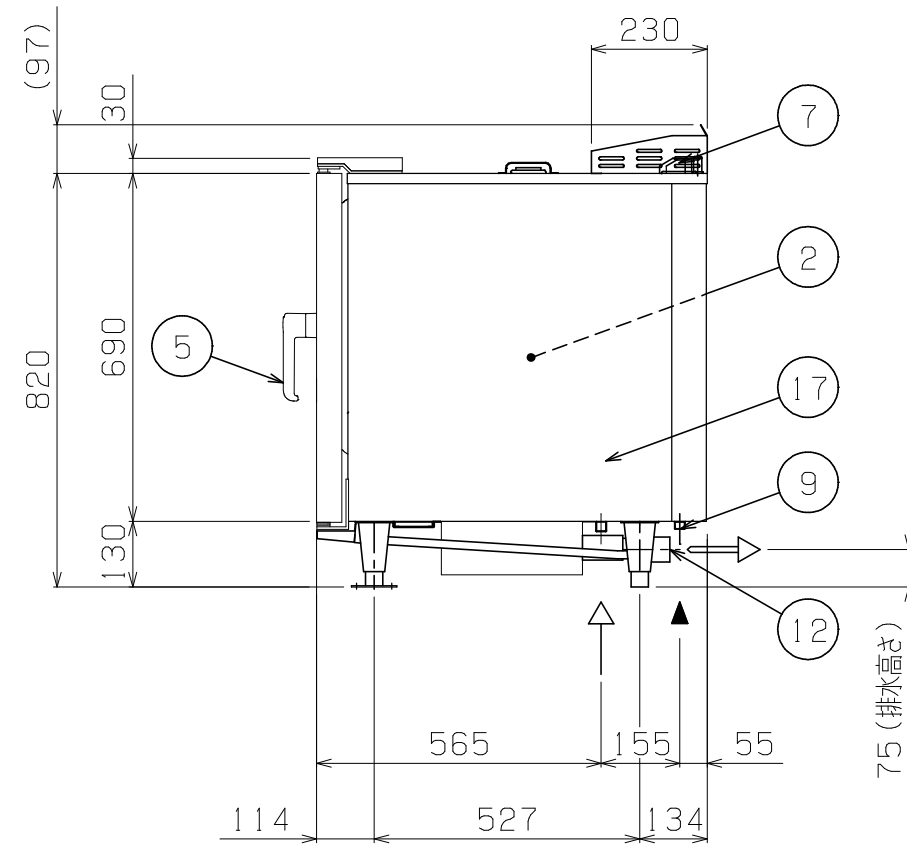
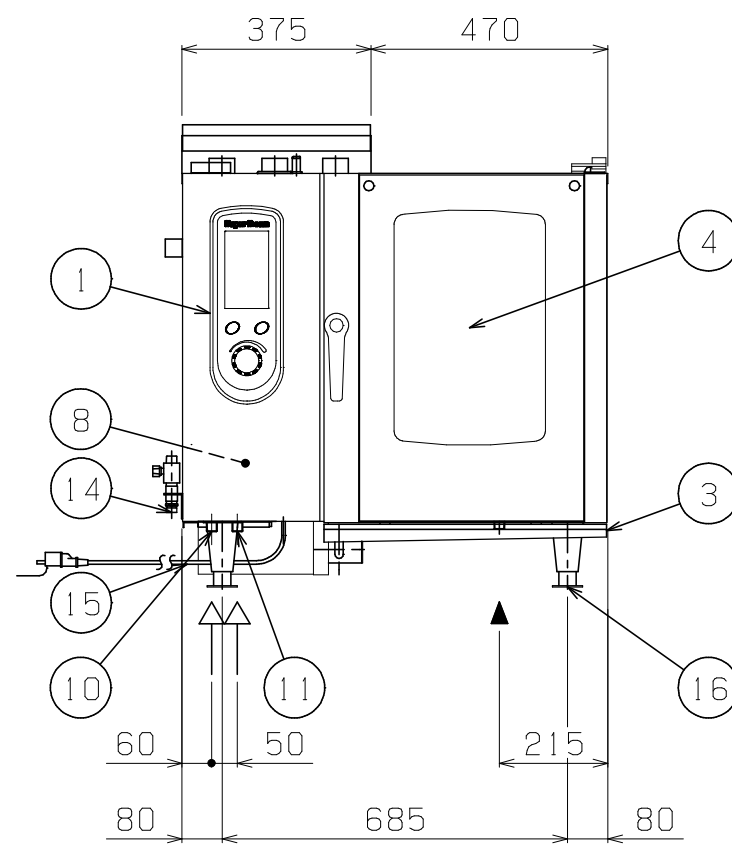


No.	品名 NAME	型式 MODEL	寸法 DIMENSION	台数 QUANTITY
	ガススーパーsteam	SSCGX-06D	845×775×820	




種類	エクセレントシリーズ 軟水器付		
外形寸法	間口	奥行	高さ
	845	775	820
オープン庫内有効寸法	445 (W) × 640 (D) × 480 (H)		
庫内棚段数	6段 ピッチ68mm		
ホテルパン収納枚数	1 / 1GN (深さ65mm) × 6		
ガス消費量	都市ガス	14.4kW (12,400kcal/h)	
	LPガス	14.4kW (1.03kg/h)	
ガス接続口	都市ガス	15A (R1/2)	
	LPガス	15A (R1/2)	
定格電源	単相 100V 50/60Hz 980VA		
定格消費電力	625W		
必要手元開閉器容量	15A		
バーナー種類	ステンレス製 強制燃焼バーナー × 2		
安全装置	過熱・空焚き防止装置・立消え安全装置		
製品重量	163kg		
付属品	1/1焼網 (5), 耐熱手袋 (1セット), タブレット洗剤 (10個), 洗剤 (2L), 洗剤スプレーガン (1), ハンドシャワー (1), 排水用シリコンエルボ φ48用 (1), ステンレスパイプ φ48.6 (1), 減圧逆止弁 (1), 軟水器 (1): カートリッジ式スケール除去剤 (2L), スケール除去剤供給セット (1), メニューブック (1), オート調理メニューCD (1)		



部番	品名	材質	備考
1	操作パネル	SUS304	
2	オープン庫内	SUS304	
3	本体汁受け	SUS304	
4	扉	SUS304	3重ガラス (強化ガラス)、LED付き
5	扉ハンドル	樹脂	
6	ダンパー		φ50
7	排気筒	SUS304	
8	蒸気発生装置	SUS304	
9	ガス接続口		15A (R1/2)
10	給水口 (原水口)		15A (G1/2)
11	給水口 (軟水口)		15A (G1/2)
12	排水口		φ50 (シリコンエルボ使用時: φ48)
13	スケール除去用ホース		
14	ハンドシャワー給水口		15A (G1/2) 原水用: バルブ付き
15	電源コード		2m プラグ付き (接地アダプター付)
16	アジャスト	SUS304	前アジャスト: フランジレッグ (SUS304)
17	本体	SUS304	

※ 給水口・バルブは、15Aフレキシブルホース接続としてください。
 ※ 改善の為、仕様及び外観を予告なしに変更することがあります。
 ※ 設置上の注意 熱機器の設置については安全の為、消防法の設置基準に従って設置してください。

 株式会社マルゼン MARUZEN CO., LTD.	変更事項 ALTERATION	尺度 SCALE A3: 1/15	日付 DATE	図番 DRAWING No. 08889	工事名称 TITLE	納品日 DATE OF DELIVERY
		検図 CHECK	設計 DESIGN	製図 DRAW	営業担当 CHARGE	図面名称 DRAWING CORD ガススーパーsteam