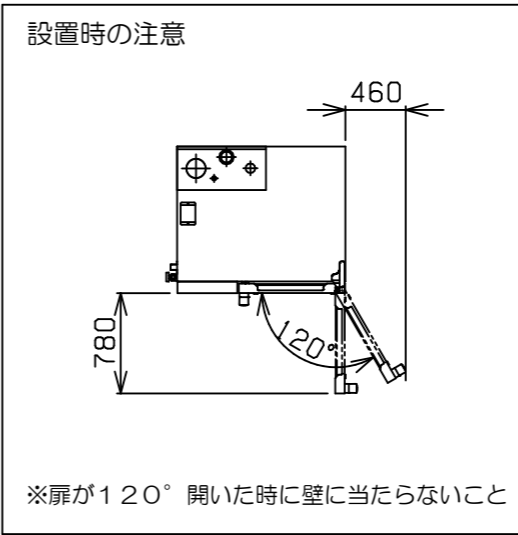
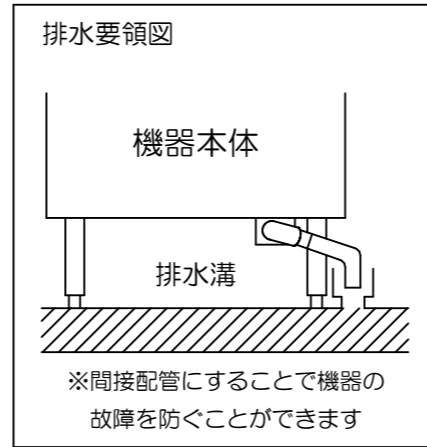
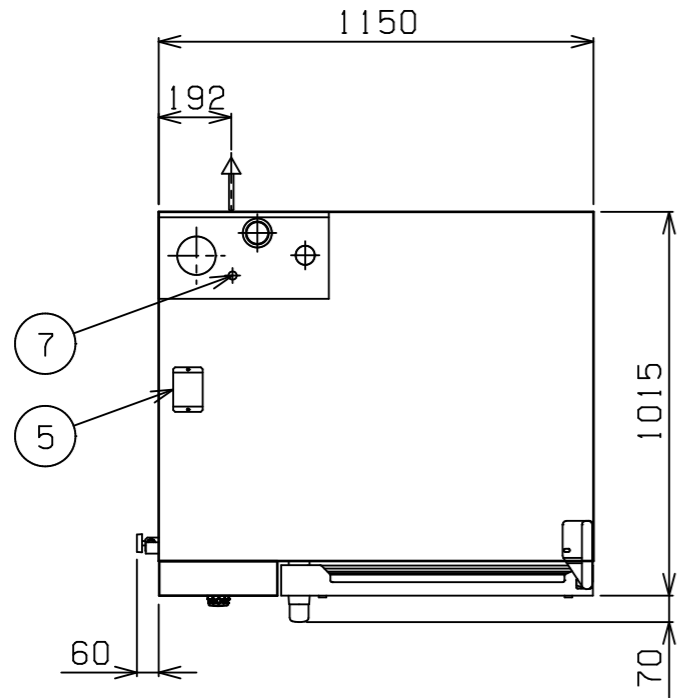
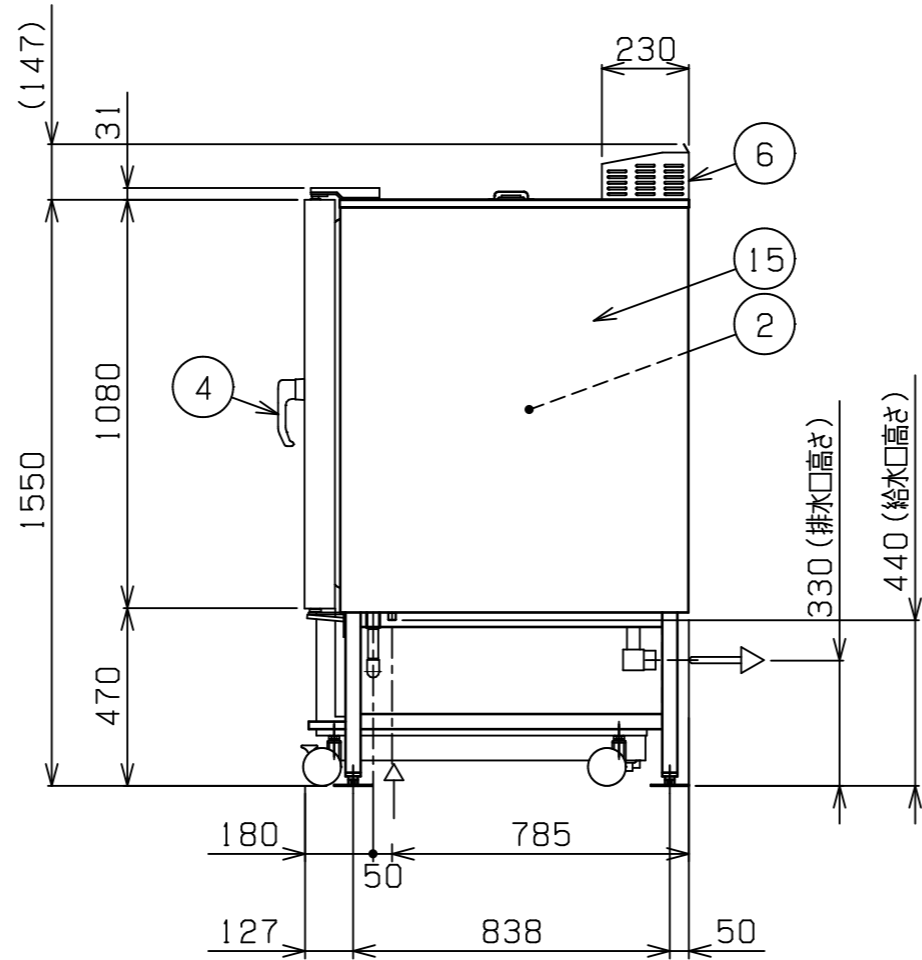
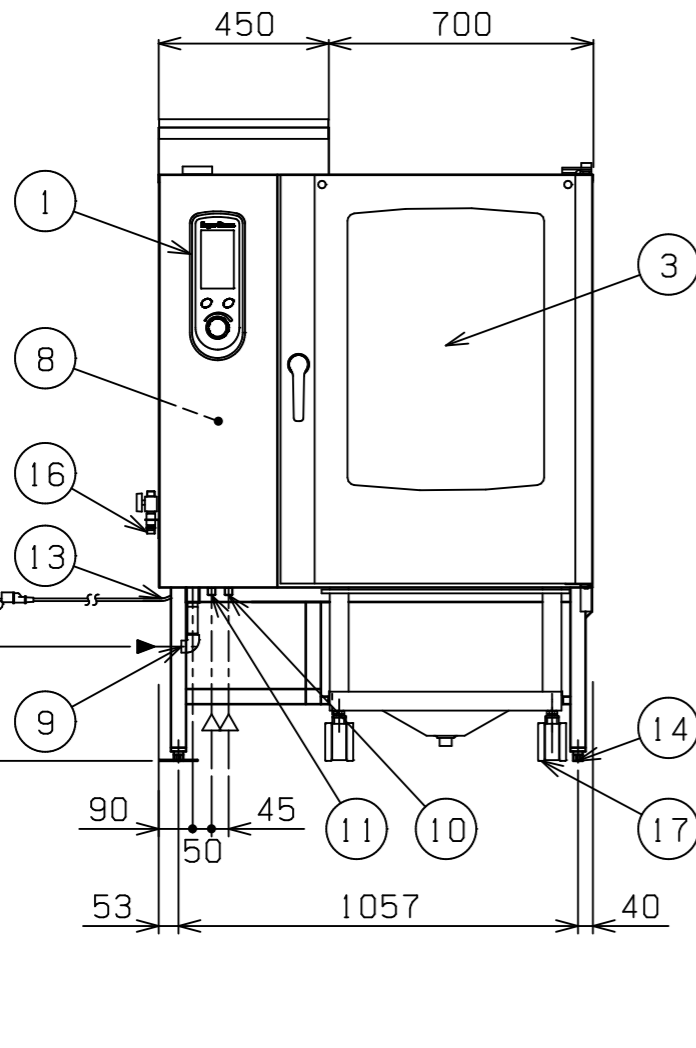


No.	品名 NAME	型式 MODEL	寸法 DIMENSION	台数 QUANTITY
	ガススーパーsteam	SSCG-24D	1150×1015×1550	



種類	デラックスシリーズ 軟水装置付		
外形寸法	間口	奥行	高さ
	1150	1015	1550
オープン庫内有効寸法	650 (W) × 828 (D) × 950 (H)		
庫内棚段数	12段 ピッチ63mm		
ホテルパン収納枚数	1/1GN (深さ20mm) × 24 《2/1GN (深さ20mm) × 12》		
定格電源	単相 100V 50/60Hz 760VA (軟水装置用として 単相 100V が別に必要)		
ガス消費量	都市ガス	48.8kW (42,000kcal/h)	
	LPガス	48.8kW (3.50kg/h)	
ガス	都市ガス	20A (Rc3/4)	
接続口	LPガス	20A (Rc3/4)	
定格消費電力	530W		
必要手元開閉器容量	15A		
安全装置	過熱・空焚き防止装置・立ち消え安全装置		
製品重量	408kg		
付属品	2/1焼網(6), 耐熱手袋(1セット), 洗剤(2L), 洗剤スプレーガン(1), ハンドシャワー(1), 減圧逆止弁(1), 排水用シリコンエルボ φ48用(1), 32Aステンソケット(1), ロールインカートSSC-RC24D(1), 軟水装置(1):全自動式, メニューブック(1)		



部番	品名	材質	備考
1	操作パネル	SUS304	
2	オープン庫内	SUS304	
3	扉	SUS304	2重ガラス(強化ガラス), LED付
4	扉取手	樹脂	ハーフロック(蒸気抜き)付
5	ダンパー		φ50
6	排気筒	SUS304	
7	除去剤入口	SUS304	φ16 (ゴムキャップ付き)
8	蒸気発生装置	SUS304	
9	ガス接続口		20A (Rc3/4)
10	給水口(軟水用)		15A (G1/2)
11	給水口(原水用)		15A (G1/2)
12	排水口		32A (G1 1/4) (ステンソケット使用時)
13	電源コード		2m プラグ付(接地アダプター付)
14	アジャスト	SUS304	左前、右後はフランジ仕様
15	本体	SUS304	
16	ハンドシャワー給水口		15A (G1/2) 原水用:バルブ付き
17	ロールインカート	SUS304	50角パイプ使用(シル受付) 耐荷重120kg (各段 最高30kg)

JIA 形式認証番号 T19E001002

※ 本体、カートを設置する床の勾配は2/100以内としてください。

※ 給水口・バルブは、15Aフレキシブルホース接続としてください。  
 ※ 改善の為、仕様及び外観を予告なしに変更することがあります。  
 ※ 設置上の注意 熱機器の設置については安全の為、消防法の設置基準に従って設置してください。



変更事項 ALTERATION	尺度 SCALE A3: 1/20	日付 DATE .	図番 DRAWING No. 08900	工事名 TITLE ガススーパーsteam	納品日 DATE OF DELIVERY
	検図 CHECK	設計 DESIGN	製図 DRAW	営業担当 CHARGE	承認印 APPROVED