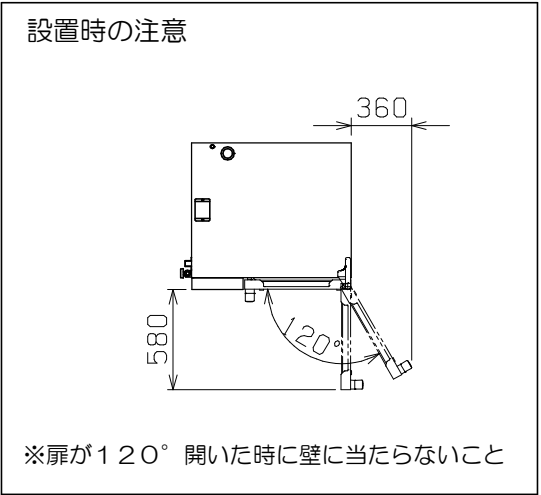
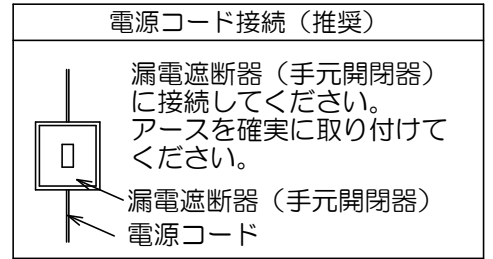
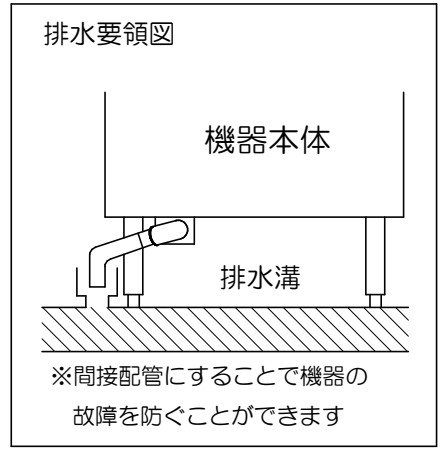
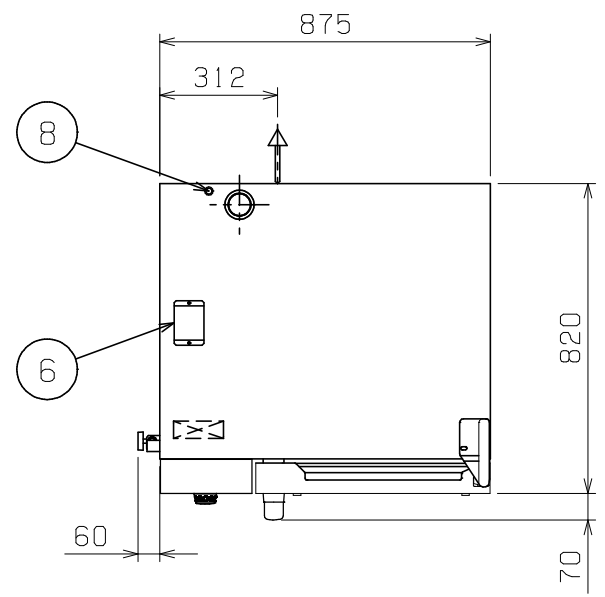
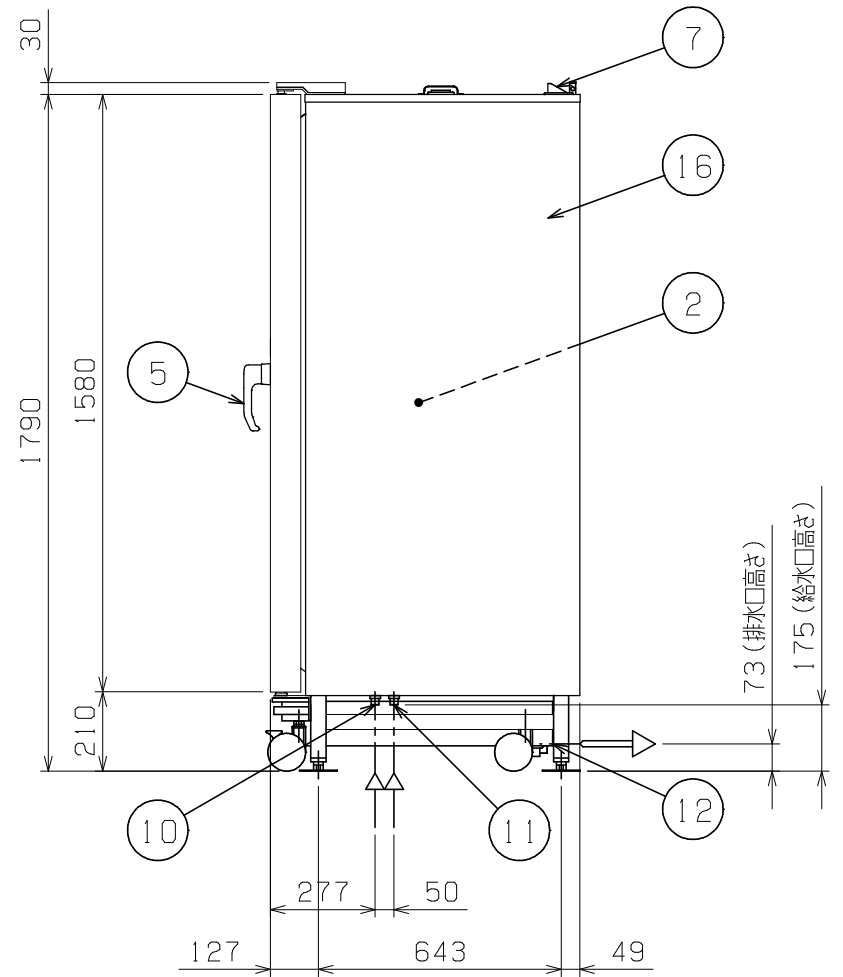
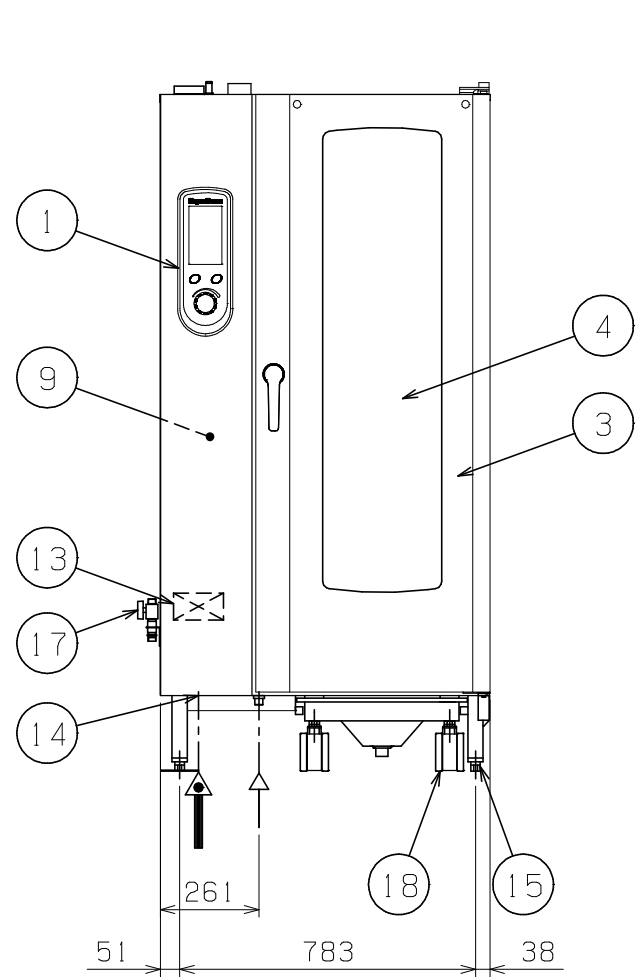


No.	品名 NAME	型式 MODEL	寸法 DIMENSION	台数 QUANTITY
	電気スーパースチーム	SSC-20D	875×820×1790	



種類	デラックスシリーズ 軟水装置付		
外形寸法	間口	奥行	高さ
	875	820	1790
オープン庫内有効寸法	445 (W) × 640 (D) × 1450 (H)		
庫内棚段数	20段 ピッチ63mm		
ホテルパン収納枚数	1/1GN (深さ20mm) × 20		
定格電源	三相 200V 50/60Hz 34.4kVA (軟水装置用として 单相 100V が別に必要)		
定格消費電力	34.4kW		
必要手元開閉器容量	125A		
推奨電源コード	60mm ² -3芯, アース 14.0SQ		
電源端子台適合圧着端子	60-8, 14-8		
安全装置	過熱・空焚き防止装置		
製品重量	352kg		
付属品	1/1焼網(10), 耐熱手袋(1セット), 洗剤(2L), 洗剤スプレーガン(1), ハンドシャワー(1), 減圧逆止弁(1), 排水用シリコンエルボ φ48用(1), 32Aステンソケット(1), ロールインカートSSC-RC20D(1), 軟水装置(1): 全自動式, メニューブック(1)		



部番	品名	材質	備考
1	操作パネル	SUS304	
2	オープン庫内	SUS304	
3	扉	SUS304	W=620 LED付
4	耐熱ガラス	強化ガラス	2重ガラス
5	扉取手	樹脂	ハーフロック(蒸気抜き)付
6	ダンパー		φ50
7	排気口	SUS304	φ60.5
8	除去剤入口	SUS304	φ16(ゴムキャップ付き)
9	蒸気発生装置	SUS304	
10	給水口(軟水用)		15A(G1/2)
11	給水口(原水用)		15A(G1/2)
12	排水口		32A(G1 1/4)(ステンソケット使用時)
13	端子台		
14	電源取入口		
15	アジャスト	SUS304	左前、右後はフランジ仕様
16	本体	SUS304	
17	ハンドシャワー給水口		15A(G1/2) 原水用: バルブ付き
18	ロールインカート	SUS304	50角パイプ使用(シル受付) 耐荷重 90kg(各段 最高15kg)

※ 給水口、バルブは、15Aフレキシブルホース接続としてください。
 ※ 設置上の注意 熱機器の設置については安全の為、消防法の設置基準に従って設置してください。
 ※ 改善の為、仕様及び外観を予告なしに変更することがあります。

業務用総合厨房機器メーカー 株式会社マルゼン MARUZEN CO., LTD.	変更事項 ALTERATION	尺度 SCALE A3: 1/20	日付 DATE	図番 DRAWING No. 08893	工事名称 TITLE	納品日 DATE OF DELIVERY
		検図 CHECK	設計 DESIGN	製図 DRAW	営業担当 CHARGE	図面名称 DRAWING CORD 電気スーパースチーム